



راهنمای فارسی درایو

KEB

Combivert

F5

09132211861

مهندس محمدیان

Farsidrive.blogfa.com

دستور العمل به کار گیری درایو

KEB combivert F5

Version 3.21

در یک تابلوی آسانسوری

مقدمه

سخت افزار

نحوه کار با کی پد مخصوص

گروههای پارامتری توضیح پارامترها

مقدمه

درایو KEB ساخت کشور آلمان و آمریکا است و جهت کاربردهای مختلف از جمله کاربرد آسانسوری ، طراحی و ساخته میشود.

در بین مدل های درایو KEB در حال حاضر میتوان از F4 و F5، G6 و F6 ، B6 نام برد.

مطالب این راهنما فقط جهت آشنایی و معرفی درایو F5 است و استفاده از راهنما به منظور طراحی تابلوهای تجاری ، به هیچ عنوان توصیه نمیگردد.

درایو combivert F5 برای کار با موتورهای آسنکرون و موتورهای سنکرون با رتور آهنربای دائمی و به دو صورت open Loop و Closed Loop قابل استفاده است.

سخت افزار

درایو F5 دارای 8 ورودی دیجیتال، 2 ورودی آنالوگ، 2 خروجی آنالوگ، 2 خروجی رله ای و 2 خروجی دیجیتال قابل برنامه ریزی میباشد که بر روی ترمینال X2A قرار دارند.

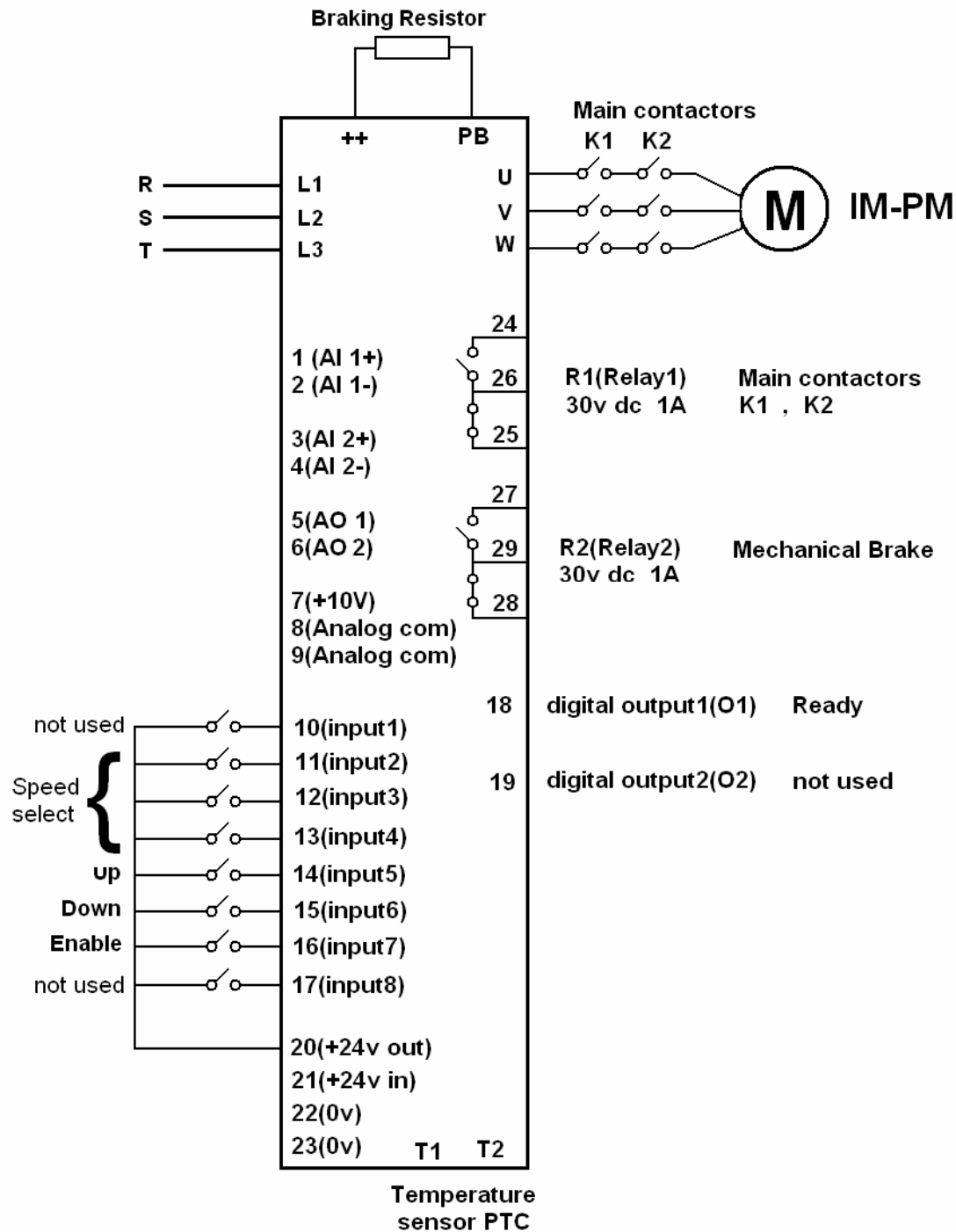
ترمینال X2B مربوط به ورودی های ST0 و به منظور ایجاد مدار ایمنی برای سیستم است.

اگر کارت انکودر نصب شده باشد ترمینال های X3A و X3B نیز مربوط به اتصالات انکودر خواهد بود.

همچنین یک ترمینال 9 پین D نیز به نام X4A برای اتصال کی پد و ... وجود دارد.

امکان اتصال انکودرهای افزایشی معمولی Sin/ cos ، Ssi ، Hiperface ، Endat ، ABZ ، Biss و انواع uvw به این درایو وجود دارد و بر اساس نوع انکودر میتوان کارت انکودر را انتخاب نمود.

اگر به طور مثال انکودر شما از نوع TTL افزایشی است کارت انکودر نیز باید متناسب با آن در نظر گرفته شود.



دو نوع کی پد معمولاً برای این درایو ، قابل سفارش است. اگر در زمان خرید درایو، کی پد نوع LED سفارش داده شود بر روی درایو نوع LED که دارای 7 segment است نصب میگردد.

یک مدل دیگر از کی پد برای این درایو وجود دارد که دارای صفحه ی LCD است و معمولاً برای برنامه ریزی درایو، از این کی پد استفاده میشود، و پس از برنامه ریزی درایو ، از آن جدا میگردد.

دقت شود که وصل کردن یا جدا کردن کی پد حتماً در زمان خاموش بودن درایو انجام شود در غیر اینصورت ، کی پد یا درایو ، آسیب خواهد دید.

نحوه کار با کی پد اپراتور LCD

کی پد نوع LCD دارای کلیدهای F1 تا F4 و Enter و Esc و کلیدهای سمت بالا و سمت پایین و دارای یک ترمینال برای اتصال به RS232 / 485 و احتمالاً یک ترمینال برای اتصال به شبکه CAN و Rs485 و یک اسلات برای نصب مموری کارت SD میباشد.



از کلید Enter برای ورود به منوها و ورود به مد ویرایش و Save کردن پارامتر استفاده میشود. کلید Esc برای بازگشت و صرف نظر از تغییرات و از کلیدهای جهت بالا و پایین برای افزایش و کاهش مقادیر پارامترها و یا حرکت بین منوها و پارامترها بکار میرود.

چهار کلید دیگر به نام های F1, F2, F3, F4 نیز در زیر صفحه ی LCD قرار دارد. و در زمان برنامه ریزی درایو، کنار هر کدام بر روی صفحه ، عملکرد کلید نمایش داده میشود.

منوهای اصلی برنامه ریزی

جدول زیر منوهای اصلی LCD operator را نشان میدهد.

منو	توضیح
Operator system(OS)	پسورد و اطلاعات سخت افزاری
Basic setup(US)	تنظیمات اولیه درایو
Inputs(LI)	ترمینال های ورودی دیجیتال
Motors Data(LM)	اطلاعات موتور
Encode Data (LE)	پارامترهای انکودر
Machine Date (LN)	اطلاعات آسانسور
Speed profile (LS)	سرعت ها
Tune parameters(LL)	اتونین
Control setting(LC)	تنظیمات کنترلی درایو
Timer parameters(LT)	تنظیمات تایمر
Positioning parameters(LP)	پارامترهای موقعیت یابی
Special functions (LX)	تنظیمات خاص
Configuration handling (CH)	Save و کپی پارامترها
Analog(LA)	ورودی و خروجی های آنالوگ
Out put (LO)	خروجی های رله ای و ترانزیستوری
Diagnostic parameter (Dg)	پارامترهای تشخیصی
Field Bus(FB)	پارامترهای ارتباطی
Terminal Slowdown(TS)	آستانه سرعت

نرم افزار combivis

نرم افزار Combivis برای برنامه ریزی درایوهای KEB از طریق کامپیوتر نیز قابل استفاده است. به وسیله کامپیوتر میتوان فایل مربوط به پارامترهای از قبل تنظیم شده یک درایو را در آن آپلود کرد. یا میتوان پارامترهای داخل درایو را به یک کامپیوتر منتقل و در یک فایل نگهداری نمود. میتوان فایل را به یک کارت مموری SD و از طریق آن به LCD operator انتقال دهید. فایل ها با پسوند .dw5 نگهداری میشوند.

Basic Setup

واحد اندازه گیری، نوع موتور ، مرجع سرعت و بازگشت به تنظیمات کارخانه در این منو تنظیم میشود.

تنظیم گردد	توضیح	پارامتر
m/s	واحد اندازه گیری	us02
0	نوع موتور	us03
1= binary speed	نوع کنترل و مرجع سرعت	us04
Write config to drive	بازگشت به تنظیمات کارخانه	us05
1 m/s	حداکثر سرعت	us06

نکته مهم : ابتدا پارامترهای us02 و us04 و us06 را وارد کنید سپس از پارامتر us05 برای تنظیمات کارخانه ای استفاده کنید. و اگر بعد از این کار به طور مثال us03 نوع موتور را تغییر دادید باید دوباره تنظیمات کارخانه ای را به وسیله us05 بار کنید.

پارامتر us02 واحد اندازه گیری برای سرعت و شتاب و گشتاور و ... را مشخص میکند. میتوان از واحدهای Imperial که فوت بر متر است یا از واحدهای متریک که m/s متر بر ثانیه است استفاده نمود.

Us03 پارامتری است که نوع موتور را مشخص میکند. اگر از موتورهای القایی آسنکرون که دارای گیربکس است استفاده میکنید، 0= Induction Motor Geared را انتخاب کنید. اگر از سایر انواع موتور استفاده میشود، لازم است که تنظیم عوض شود. چنانچه موتور سنکرون با روتور آهنربای دائمی (PM) باشد تنظیم 3= PM synchronous Gearless خواهد بود.

پارامتر **us04** در منوی **basic** ، مرجع سرعت و نوع کنترل درایو را مشخص میکند بطور پیش فرض این پارامتر بر روی 1 قرار دارد در این حالت که به **Binary speed selection** معروف است به وسیله ی سه تا از ورودی های دیجیتال ، میتوان 7 سرعت مختلف را برای درایو تعریف نمود. اگر **us04 = 0** قرار داده شود 4 تا از ورودی های دیجیتال برای انتخاب 4 سرعت متفاوت قابل برنامه ریزی خواهد بود.

اگر میخواهید از ورودی های آنالوگ برای تعیین سرعت درایو استفاده کنید **us04 = 2** و **us04 = 3** و اگر از پورت های ارتباطی سریال و از طریق شبکه سرعت درایو تعیین می شود. **Us04** میتواند مقادیر 4 یا 5 یا 6 داشته باشد.

بازگشت به تنظیمات کارخانه

مقادیر مختلفی می‌توانید به پارامتر us05 بدهید و هر تنظیم عملکرد خاصی دارد. جدول زیر تنظیمات ممکن برای us05 را نشان می‌دهد.

مقدار پارامتر us05	عملکرد
0	پیکربندی انجام نشده است
1	پیکر بندی با موفقیت انجام گرفته
2	پارامترهای پیکربندی به درایو بار شود
3	پارامترهای پیکربندی از درایو خوانده شود
4	پارامترها از درایو به حافظه flash بار شود
5	پارامترها از حافظه flash به درایو بار شود
6	پارامترها از درایو به SD کارت منتقل گردد
7	پارامترها از SD کارت به درایو انتقال یابد
8	پیکربندی کارخانه سازنده تولید گردد
9	پیکربندی کارخانه سازنده به حافظه بار شود
10	پارامترهای KEB به حافظه درایو بار شود.

Input parameters

در منوی Input میتوانید ورودیهای دیجیتال را پیکربندی نمایید. پارامتر LI01 نوع ورودی ها از نظر sink یا source بودن را مشخص میکند.

به صورت پیش فرض، نوع ورودی PNP و source در نظر گرفته شده است (LI 01= 0)

اگر LI 01 را مساوی 1 قرار دهید نوع ورودی PNP و sink خواهد شد.

LI03 نوع کدبندی ورودی های تعیین سرعت را مشخص میکند.

در پارامتر us04 نوع مرجع سرعت را Binary انتخاب نمودیم $us04 = 1$ ، بنابراین در پارامتر LI01 باید مشخص کنیم که ورودی های سرعت و جدول مربوطه به چه شکلی باشد.

اگر LI03 را روی 0 یا 1 تنظیم کنید جداول آمریکایی معتبر خواهد بود و اگر بر روی 2 تنظیم شود، جدول انتخاب سرعت از نوع اروپایی می شود.

قصد داریم از جدول نوع اروپایی استفاده کنیم پس $LI03 = 2$ در نظر گرفته شود تا جدول سرعت ها همانند جدول زیر باشد. ورودیهای I2 و I3 و I4 برای انتخاب سرعت بکار برده میشود. و هفت سرعت مختلف علاوه بر صفر انتخاب میشود.

سرعت انتخابی	i2	i3	i4
Zero speed	0	0	0
Leveling speed	1	0	0
High speed	1	1	0
Inspection speed	0	0	1
Correction speed	0	1	0
Intermediate1	1	0	1
Intermediate 2	0	1	1
Intermediate 3	1	1	1

پارامترهای LI04 یا LI11 مربوط به معرفی ترمینال های I1 تا I8 بر روی درایو است.

پارامتر	ترمینال	توضیح	تنظیم شود
LI04	I1	ورودی I1 بدون کاربرد	0
LI05	I2	ورودی I2 به عنوان انتخاب سرعت 1	27
LI06	I3	ورودی I3 به عنوان انتخاب سرعت 2	27
LI07	I4	ورودی I4 به عنوان انتخاب سرعت 3	27
LI08	I5	ورودی I5 به عنوان up راستگرد	25
LI09	I6	ورودی I6 به عنوان down چپگرد	26
---	I7	ورودی I7 همواره به عنوان Enable	...
LI011	I8	ورودی I8 بدون کاربرد	0

پارامترهای موتورها

پارامترهای از LM01 تا LM33 اطلاعات و مشخصات موتور مورد استفاده در آسانسور را شامل میشود.

پارامتر	توضیح	تنظیم شود
LM01	توان نامی موتور (Kw)	از روی پلاک موتور خوانده شود
LM02	سرعت موتور در بار نامی (RPM)	
LM03	جریان موتور در بار نامی (A) In	
LM04	فرکانس نامی موتور (Hz)	
LM05	ولتاژ نامی موتور (N)	
LM06	Cos fi موتور	
LM07	گشتاور موتور – فقط خواندنی است
LM08	فعال نمودن حفاظت اضافه بار	1
LM09	حد جریان برای حفاظت موتور	1.5 x (In)
LM10	دمای حداکثر موتور اگر PTC استفاده شود	120

سایر پارامترهای این گروه در طی فرآیند اتوتیون ، محاسبه و در حافظه درایو Save میگردد و نیازی به تنظیم شدن توسط کاربر ندارد.

پارامتر	توضیح
LM20	Ls اندوکتانس زیگما مربوط به موتور
LM21	Rs مقاومت اهمی استاتور
LM22	Rr مقاومت اهمی رتور
LM23	Lm اندوکتانس مغناطیس کننده

LM24	نقطه کاهش گشتاور
LM25	سرعت در نقطه کاهش گشتاور
LM26	LS حداکثر اندوکتانس موتور سنکرون
LM27	نسبت بین Ld و Lq

پارامترهای آسانسور

پارامترهای گروه LN مربوط به مشخصات گیربکس و نوع طراحی آسانسور

پارامتر	توضیح
LN01	(mm) قطر خارجی فلکه اصلی گیربکس
LN02	نسبت تبدیل گیربکس
LN03	1:1 نسبت تبدیل سرعت کابین به سرعت فلکه اصلی
LN04	مقدار بار وزنی روی گیربکس
LN05	مقدار تخمینی نسبت تبدیل گیربکس

در موتورهای گیربکس دار، به طور مثال نسبت به تبدیل $1/37$ اگر استفاده شده باشد، $LN02 = 37$ قرار میگیرد. قطر فلکه اصلی که در خروجی گیربکس قرار دارد، و بکسل بر روی آن قرار میگیرد نیز توسط متر قابل اندازه گیری است مثلاً 500 mm

$LN03$ نیز نوع بسته شدن بکسل ها را مشخص میکند. در آسانسورها معمولاً $1:1$ است یعنی سرعت کابین مساوی سرعت فلکه اصلی روی گیربکس است.

سرعت ها , گروه LS

پس از اینکه پارامترهای us04 و Li03 را در بخش های قبلی تنظیم نمودید 7 سرعت برای درایو معرفی شد. این سرعت ها را در پارامترهای Ls01 تا Ls07 میتوانید تنظیم کنید.

شتابهای حرکت نیز شامل پارامترهای Ls20 تا Ls42 و از Ls43 تا Ls55 میشود. برخی از مهم ترین پارامترهای این گروه در جدول زیر دیده میشود.

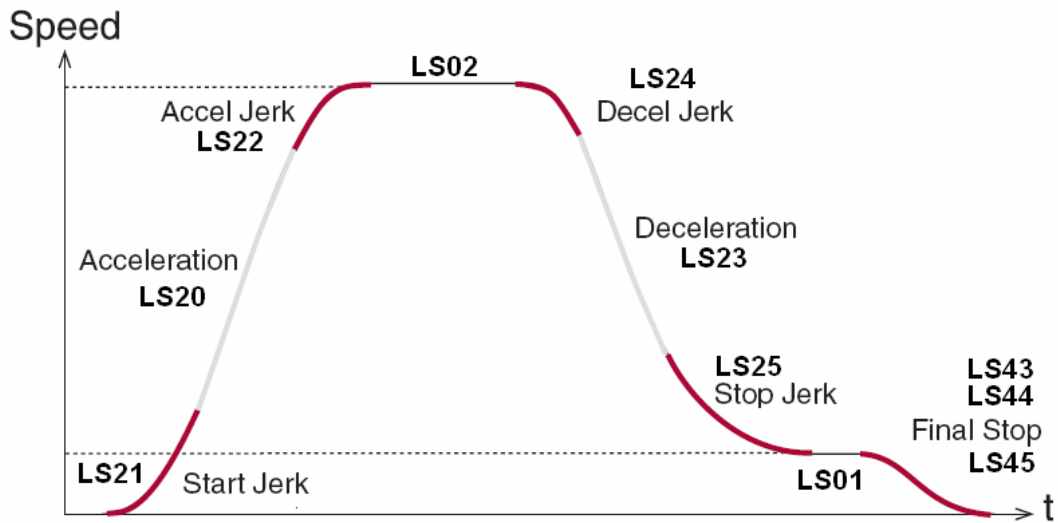
پارامتر	توضیح	تنظیم گردد
Ls01	سرعت پیاده روی - سرعت کم	0.1 m/s
Ls02	سرعت اصلی- سرعت زیاد	1 m/s
Ls03	سرعت بازرسی-در حالت رویزیون	0.2 m/s
Ls04	سرعت تصحیح طبقه	0.1 m/s
Ls05	سرعت متوسط 1	0
Ls06	سرعت متوسط 2	0
Ls07	سرعت متوسط 3	0

پارامترهای مرتبط با شتاب در حرکت نرمال آسانسور، جدول زیر

پارامتر	توضیح	تنظیم گردد
Ls20	شتاب اصلی مثبت Acc	0.7
Ls21	شتاب در ابتدای حرکت کابین	0.7
Ls22	شتاب در انتهای شتاب اصلی مثبت	0.7
Ls23	شتاب اصلی منفی Dec	0.7

Ls24	شتاب در ابتدای شتاب منفی اصلی	0.7
Ls25	شتاب در زمان رسیدن به سرعت پیاده روی	0.7
Ls43	شتاب منفی در ابتدای ایستادن	0.45
Ls44	شتاب منفی ایستادن	0.45
Ls45	شتاب منفی در انتهای ایستادن	0.45

شکل زیر، محدوده هر کدام از پارامترهای جدول بالا را مشخص میکند.



اتوتیون نمودن موتور و درایو

قبل از اتوتیون باید ابتدا خروجی های درایو را پیکربندی نموده باشید زیرا عملکرد کنتاکتورهای اصلی و کنتاکتور ترمز مکانیکی ، در زمان اتوتیون ، نباید اشتباه باشد. توسط ورودی های Enable و speed و direction باید درایو را به حرکت وادار کنید. در عرض 2 تا 5 دقیقه که اتوتیون طول میکشد مقادیر L_s و R_s و L_m محاسبه میگردد. پارامتر LL01 را بر روی استارت قرار دهید. قبلاً پارامترهای موتور را باید به درایو داده باشید.

پارامترهای کنترلی درایو

در گروه LC که پارامترهای کنترلی وجود دارد نوع حلقه باز یا بسته بودن درایو و هم چنین تنظیمات PID قرار دارد.

مهم ترین پارامتر در این گروه همان پارامتر در این گروه ، همان پارامتر Lc01 است که نوع حلقه باز یا بسته بودن درایو را معین میکند.

مقدار این پارامتر در حالت پیش فرض بر روی 2 یعنی closed Loop قرار دارد. به این دلیل که فعلاً در این راهنما قصد استفاده از انکودر نداریم، مقدار Lc01 را مساوی 1 قرار دهید تا درایو از کنترل vector control open Loop استفاده کند.

تنظیمات خاص LX-

گروه LX شامل تنظیماتی است که مربوط به ریست اتوماتیک فالت ها، فرکانس سوئیچینگ و چند مورد دیگر میشود.

LX01 تعداد دفعاتی را نشان میدهد که درایو میتواند بطور اتوماتیک ، فالت را ریست کند - معمولاً این مقدار را 2 قرار میدهند.

LX02 نیز فرکانس کریر Pwm مربوط به کلید زنی IGBT های درایو را مشخص می کند. فرکانس کریر ، بستگی به قدرت درایو دارد و در محدوده ی 12 کیلوهرتز برای توان های 7.5 کیلو وات میتواند تنظیم نمود.

خروجی های درایو

پارامترهای Lo01 تا Lo32 مربوط به خروجی های رله ای و ترانزیستوری موجود بر روی درایو است که عملکرد هر رله یا خروجی را مشخص میکند.

تنظیم گردد	توضیح	پارامتر
2	خروجی Do1 به عنوان Ready و نداشتن فالت	Lo05
0	خروجی Do2 استفاده نشود.	Lo10
10	رله خروجی R1 به عنوان کنتاکتور اصلی خروجی	L015
4	رله خروجی R2 به عنوان Brake ترمز	L020

سایر درایوهای ساخت KEB

combivert F5 servo





combivert S4



COMBIVERT F4

F6



G6



B6

مهندس محمدیان

09132211861

تعمیرات انواع درایو در اصفهان

قبول سفارش تعمیر از سراسر ایران

راهنمای فارسی انواع درایو در آدرس :

Farsidrive.blogfa.com